

Α.Α.Τ και μέγιστο επιτρεπτό πλάτος.

Κατακόρυφο ιδανικό ελατήριο με σταθερά $k = 100 \text{ N/m}$ έχει το ένα άκρο του ακλόνητα στερεωμένο και στο άλλο έχει συνδεθεί σώμα μάζας $m_1 = 1,5 \text{ kg}$ που είναι συνδεδεμένο μέσω αβαρούς μη εκτατού νήματος μήκους $\ell = 0,18\text{m}$ με άλλο σώμα μάζας $m_2 = 0,5\text{kg}$. Το όριο θραύσης του νήματος είναι $T_{\theta\rho}=15\text{N}$. Καθώς το σύστημα ισορροπεί το εκτρέπουμε προς τα κάτω και το αφήνουμε ελεύθερο. Το σύστημα εκτελεί απλή αρμονική ταλάντωση με περίοδο $T = 2\pi\sqrt{\frac{m_1 + m_2}{k}}$.

$$T = 2\pi\sqrt{\frac{m_1 + m_2}{k}}$$

- i) Να υπολογιστεί το μέγιστο πλάτος της απλής αρμονικής ταλάντωσης που μπορεί να εκτελέσει το σώμα μάζας m_2 .
- ii) Εκτρέπουμε το σύστημα προς τα κάτω κατά $A=0,05\text{m}$ και το αφήνουμε να εκτελέσει απλή αρμονική ταλάντωση. Τη χρονική στιγμή $t=0$ που το σώμα μάζας m_1 βρίσκεται σε απόσταση $x = 0,03\text{m}$ πάνω από τη θέση αρχικής ισορροπίας του και κινείται με φορά προς τα πάνω, κόβουμε το νήμα. Να γραφεί η εξίσωση της απομάκρυνσης σε συνάρτηση με το χρόνο $y_1=y_1(t)$ για την απλή αρμονική ταλάντωση που θα εκτελέσει το σώμα μάζας m_1 . Δίνεται ότι η θετική φορά των απομακρύνσεων είναι προς τα κάτω.
- iii) Να υπολογιστεί η απόσταση d των σωμάτων m_1 και m_2 τη χρονική στιγμή, που μηδενίζεται για πρώτη φορά η ταχύτητα του σώματος μάζας m_1 ,

Να θεωρήσετε ότι $g=10\text{m/s}^2$, $\pi=3,14$, $\pi^2=10$, $\sqrt{3} = 1,732$.

Απάντηση:

- i) Από την ισορροπία του m_1 :

Θέση Αρχικής Ισορροπίας (Θ.Α.Ι) (O): $\Sigma F_{(O)}=0 \Rightarrow$

$$m_1 g + T_1 = kx_1 \quad (1)$$

Από την ισορροπία του m_2 : $\Sigma F=0 \Rightarrow m_2 g = T_2 \quad (2)$

Για το αβαρές νήμα : $\Sigma F=0 \Rightarrow T_1' = T_2'$

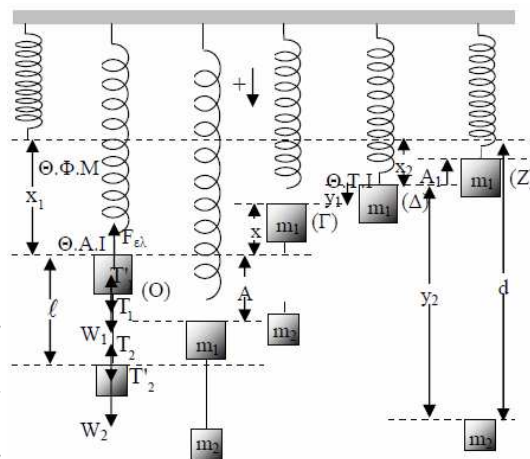
όπου T_1', T_2' είναι οι δυνάμεις που ασκούνται στο νήμα από τα σώματα m_1 και m_2 αντίστοιχα. Αλλά $T_1' = T_1$ και $T_2' = T_2$ όπου T_1 και T_2 οι δυνάμεις που ασκεί το νήμα στα σώματα m_1 και m_2 αντίστοιχα ℓ

Άρα $T_1 = T_2 \quad (3)$ Προσθέτουμε τις (1) και (2): $m_1 g + T_1 + m_2 g = kx_1 + T_2 \Rightarrow x_1 = \frac{(m_1 + m_2)g}{k}$..

Με αντικατάσταση : $x_1 = 0,2\text{m} \quad (4)$

Εκτρέπουμε το σύστημα προς τα κάτω κατά A και το αφήνουμε να εκτελέσει Απλή Αρμονική Ταλάντωση με σταθερά $D=k=100\text{N/m}$ και $\omega = \sqrt{\frac{k}{m_1 + m_2}} \Rightarrow \omega = \sqrt{\frac{100}{2}} \Rightarrow \omega = 5\sqrt{2} \text{ rad/s} \quad (5)$

$$\omega = \sqrt{\frac{k}{m_1 + m_2}} \Rightarrow \omega = \sqrt{\frac{100}{2}} \Rightarrow \omega = 5\sqrt{2} \text{ rad/s} \quad (5)$$



Για να εκτελεί το m_2 Α.Α.Τ πρέπει : $T_2 \leq T_{\theta p}$ (6) (Συνθήκη για να μην σπάσει το νήμα) και $T_2 \geq 0$ (7) (Συνθήκη για να παραμείνει το νήμα τεντωμένο)

Για την Α. Α. Τ που εκτελεί το m_2 :

$$\Sigma F_{(2)} = m_2 a \Rightarrow W_2 - T_2 = -m_2 \omega^2 x \Rightarrow T_2 = m_2 g + m_2 \omega^2 x \stackrel{(5)}{\Rightarrow} T_2 = 5 + 25x \quad (8)$$

$$\text{Από (6)} \stackrel{(8)}{\Rightarrow} 5 + 25x \leq 15 \Rightarrow x \leq 0,4 \text{ m} \quad (9) \quad \text{Από (7)} \stackrel{(8)}{\Rightarrow} 5 + 25x \geq 0 \Rightarrow x \geq -0,2 \text{ m} \quad (10)$$

Η φυσική σημασία του "μείον" στη σχέση (10) είναι ότι το m_2 δε μπορεί να βρεθεί σε απόσταση μεγαλύτερη από 0,2m πάνω από τη θέση αρχικής ισορροπίας του. Από τη σύγκριση των απόλυτων τιμών των (9) και (10) προκύπτει ότι το μέγιστο επιτρεπτό πλάτος ταλάντωσης είναι $A_{\max} = 0,2 \text{ m}$

ii) Για τη Θέση Τελικής Ισορροπίας (Θ.Τ.Ι) (Δ) της Απλής Αρμονικής Ταλάντωσης που θα εκτελέσει το m_1 μετά την κοπή του νήματος:

$$\Sigma F_{(\Delta)} = 0 \Rightarrow m_1 g = kx_2 \quad \text{Με αντικατάσταση } x_2 = 0,15 \text{ m} \quad (11)$$

Η ενέργεια ταλάντωσης του συστήματος $m_1 - m_2$ - ελατήριο στη θέση (Γ) πριν κοπεί το νήμα είναι:

$$E_{\Gamma} = U_{\Gamma} + K_{\Gamma} \Rightarrow \frac{1}{2} k A^2 = \frac{1}{2} k x^2 + \frac{1}{2} (m_1 + m_2) V^2 \Rightarrow V = -\sqrt{\frac{k}{m_1 + m_2}} \sqrt{A^2 - x^2}$$

με αντικατάσταση: $V = -\frac{\sqrt{2}}{5} \text{ m/s} \quad (12)$

(Επιλέγουμε την αρνητική τιμή για την ταχύτητα V επειδή το σύστημα κινείται προς την αρνητική κατεύθυνση.)

Η ενέργεια της Α.Α.Τ. που θα εκτελέσει το σώμα m_1 μετά την κοπή του νήματος είναι:

$$E'_{\Gamma} = U'_{\Gamma} + K'_{\Gamma} \Rightarrow \frac{1}{2} k A_1^2 = \frac{1}{2} k y_1^2 + \frac{1}{2} m_1 V^2 \Rightarrow A_1^2 = (x_1 - x - x_2)^2 + \frac{m_1 V^2}{k} \stackrel{(4)}{\Rightarrow} (11), (12)$$

$$A_1^2 = 16 \cdot 10^{-4} \Rightarrow A_1 = 4 \cdot 10^{-2} \text{ m} \quad (13)$$

Η εξίσωση της Α.Α.Τ. που θα εκτελεί το m_1 είναι : $y_1 = A_1 \eta \mu(\omega_1 t + \theta)$

Όπου $A_1 = 4 \cdot 10^{-2} \text{ m}$ και $\omega_1 = \sqrt{\frac{k}{m_1}} \Rightarrow \omega_1 = 10 \sqrt{\frac{2}{3}} \text{ rad/s}$, άρα $y_1 = 4 \cdot 10^{-2} \eta \mu(10 \sqrt{\frac{2}{3}} t + \theta) \quad (14)$

Για $t=0$ έχουμε: $y_1 = +0,02 \text{ m}$ και $V = -\frac{\sqrt{2}}{5} \text{ m/s}$

Από (14) $\stackrel{t=0}{\Rightarrow} 2 \cdot 10^{-2} = 4 \cdot 10^{-2} \eta \mu \theta \Rightarrow \eta \mu \theta = \frac{1}{2} \text{ με } 0 \leq \theta < 2\pi$. Άρα $\theta_1 = \frac{\pi}{6} \text{ rad}$ και $\theta_2 = \frac{5\pi}{6} \text{ rad}$

Με αντικατάσταση στην εξίσωση της ταχύτητας της Α. Α. Τ. που εκτελεί το m_1 :

$$V = V_{\max} \sigma \nu \nu(\omega_1 t + \theta) \stackrel{t=0}{\Rightarrow}$$

$$V = V_{\max} \sin \frac{\pi}{6} > 0 \text{ (Απορρίπτεται)} \text{ και } V = V_{\max} \sin \frac{5\pi}{6} < 0 \text{ (Δεκτή)} \quad (15).$$

$$\text{Από (14)} \xrightarrow{(15)} y_1 = 0,4\eta\mu(10\sqrt{\frac{2}{3}}t + \frac{5\pi}{6}) \text{ (S.I)} \quad (16)$$

iii) Το m_1 μηδενίζει στιγμιαία για πρώτη φορά την ταχύτητα του στην ακραία θέση της τροχιάς του (Z) κατά τη χρονική στιγμή t_1 όπου $y_1 = -A_1 \Rightarrow y_1 = -0,04\text{m}$ (17).

$$\text{Από (16)} \xrightarrow{(17)} -0,04 = 0,04\eta\mu(10\sqrt{\frac{2}{3}}t_1 + \frac{5\pi}{6}) \Rightarrow \eta\mu(10\sqrt{\frac{2}{3}}t_1 + \frac{5\pi}{6}) = -1 \Rightarrow t_1 = \frac{\pi\sqrt{6}}{30} \text{ s} \quad (18)$$

Η εξίσωση απομάκρυνσης του m_2 από τη Θέση Τελικής Ισορροπίας (Δ) είναι :

$$y_2 = l + x_1 - x_2 - x - Vt_1 + \frac{1}{2}gt_1^2 \xrightarrow{\substack{(4), (11) \\ (12), (18)}}} y_2 = 0,18 + 0,02 - \frac{2\pi\sqrt{3}}{150} + \frac{30\pi^2}{900} \Rightarrow y_2 = 0,46\text{m} \quad (19)$$

$$d = |y_1| + |y_2| \xrightarrow{\substack{(17) \\ (19)}}} d = 0,04 + 0,46 \Rightarrow d = 0,5\text{m}$$

ΠΑΡΑΤΗΡΗΣΗ:

Επειδή μετά την κοπή του νήματος το σώμα m_2 ανέρχεται σε ύψος

$$h_{\max} = \frac{V^2}{2g} \Rightarrow h_{\max} = 0,004\text{m} < l = 0,18\text{m},$$

δεν υπάρχει δυνατότητα συνάντησης και κρούσης των m_1 και m_2 .

Υλικό Φυσικής - Χημείας.

Επειδή το να μοιράζεσαι πράγματα, είναι καλό για όλους....

Επιμέλεια

Ξ.Στεργιάδης